

1	2	3	4	5	6	7	8	9	10
148	23	450А-8010128	45 3111 3461	-	8	-	-	Пружина кулачка	Cam spring
	24	256318-П29	45 9792 1039	-	8	-	-	Заклепка 3x16	Rivet 3x16
	25	452А-8010123-01	45 3111 8184	-	8	-	-	Прокладка кронштейна крепления носилок	Stretcher bracket liner
	26	452А-8036114	45 3111 3473	-	8	-	-	Корпус кронштейна носилок в сборе	Stretcher bracket body in assy
	27	260011-П29	45 9862 1012	-	8	-	-	Палец 6x18	Pin 6x18
	28	452А-8036210	45 3111 3490	-	8	-	-	Петля кронштейна наружная	Bracket outer hinge
	29	201458-П29	45 9346 1524	-	16	-	-	Болт М8x25	Bolt М8x25
	30	252155-П2	45 9816 6006	-	16	-	-	Шайба 8 пружинная	Spring washer 8
	31	452А-8036212	45 3111 3491	-	4	-	-	Угольник крепления петли правый в сборе	Hinge fastening anglepiece in assy, r.h.
	32	452А-8036213	45 3111 3492	-	4	-	-	Угольник крепления петли левый в сборе	Hinge fastening anglepiece in assy, l.h.
	33	3962-8036150	45 5117 1495	-	2	-	-	Ремень подвески носилок передний в сборе	Stretcher suspension front strap in assy
	34	3962-8036170	45 5117 1502	-	2	-	-	Ремень подвески носилок задний в сборе	Stretcher suspension rear strap in assy
	35	201454-П29	45 9346 1520	-	8	-	-	Болт М8x16	Bolt М8x16
	36	252135-П2	45 9816 6046	-	8	-	-	Шайба 8 пружинная	Spring washer 8
	37	260045-П29		-	4	-	-	Палец 8x55	Pin 8x55
	38	450А-8010098	45 3111 3456	-	4	-	-	Втулка кронштейна	Bracket bushing
	39	258037-П29	45 9871 1048	-	12	-	-	Шплинт 3x12	Cotter 3x12
	40	450А-8010094	45 3111 4742	-	4	-	-	Подкладка в сборе	Liner in assy
	41	1/26069/70	45 9962 6796	-	8	-	-	Шайба 8 пружинная коническая с наружными зубцами	Tapered spring washer 8 with outer teeth
	42	452А-8036412	45 3111 3519	-	2	-	-	Пластина	Strip
	43	240820-П29	45 9642 1018	-	4	-	-	Винт 4x18	Screw 4x18
	44	252002-П29	45 9811 1203	-	4	-	-	Шайба 4	Washer 4
	45	221666-П29	45 9412 1141	-	8	-	-	Винт М8x25	Screw М8x25
	46	252005-П29	45 9811 1206	-	8	-	-	Шайба 8	Washer 8
	47	20-1703079	45 4311 0703	-	8	-	-	Пружина	Spring

ГРУППА 81. ВЕНТИЛЯЦИЯ И ОТОПЛЕНИЕ
GROUP 81. VENTILATION AND HEATING

Подгруппа 8101. Отопление и трубопроводы
Subgroup 8101. Body Heating and Pipelines

149	1	3151-8101060-01		1	1	1	1	Радиатор в сборе	Radiator in assy
	2	469-8101114-Б	45 4316 1584	1	1	1	1	Прокладка кожуха	Case gasket
	3	250508-П29	45 9553 1054	2	2	2	2	Гайка М6	Nut М6

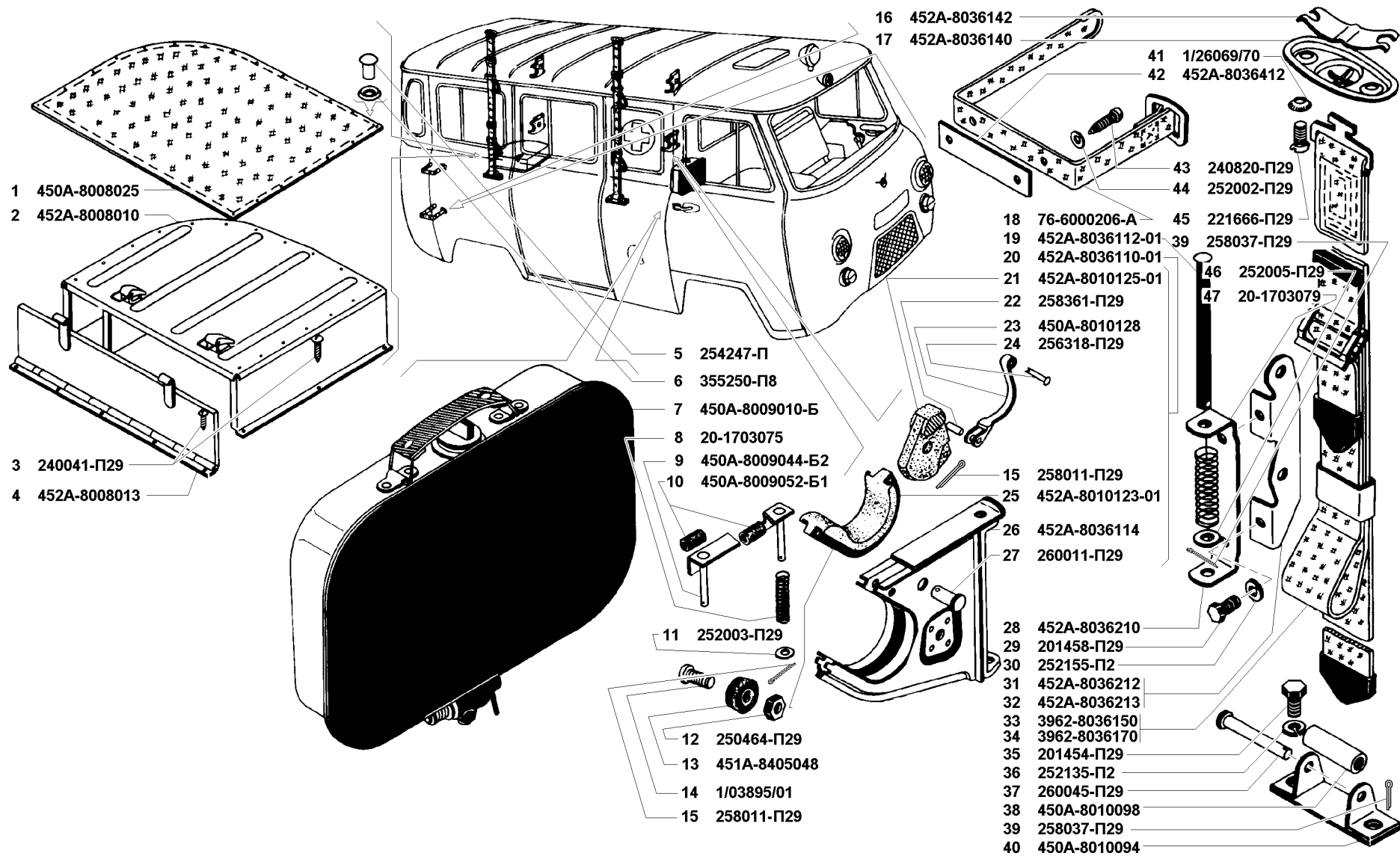


Рис. 148. Ящик для предметов ухода (8008), бак для воды (8009), крепление специального оборудования (8036)

Fig. 148. Case for nursing materials (8008), water tank (8009), special equipment fastenings (8036)

1	2	3	4	5	6	7	8	9	10
149	4	252004-П29	45 9811 1205	3	3	3	3	Шайба 6	Washer 6
	5	451A-8110116	45 3111 4189	2	2	2	2	Прокладка радиатора	Radiator gasket
	6	3741-8101039		1	1	1	1	Шланг	Hose
	7	3741-8101040		1	1	1	1	Шланг подводный	Inlet hose
	8	3741-8101030		1	1	1	1	Тройник трубопровода в сборе	Pipeline tee-piece in assy
	9	297580-П29	45 9985 1415	6	6	6	6	Пряжка 6,4x22	Buckle 6.4x22
	10	297575-П29	45 9952 7211	6	6	6	6	Шплинт 4,5x42 хомута	Hose clamp 4.5x42
	11	297584-П29	45 9985 1247	6	6	6	6	Лента хомута стяжная	Clamp band
	12	201453-П29	45 9346 1519	2	2	2	2	Болт М8x14	Bolt M8x14
	13	252155-П2	45 9816 6006	2	2	2	2	Шайба 8Л	Washer 8Л
	14	51-1305040	45 9167 7110	1	1	1	1	Краник сливной ПС-7-2	Drain cock ПС-7-2
	15	250462-П29	45 9553 1052	2	2	2	2	Гайка М4	Nut M4
	16	30-8101016	45 4316 0761	2	2	2	2	Тяга крепления отопителя	Heater attachment link
	17	353700-П29	45 9964 8411	2	2	2	2	Палец специальный 8x164	Special pin 8x164
	18	451Д-8101176	45 3111 6898	1	1	1	1	Уплотнитель шланга отопителя	Heater hose seal
	19	3741-8101036		1	1	1	1	Шланг впускной	Inlet hose
	20	201415-П29	45 9346 1501	1	1	1	1	Болт М6x10	Bolt M6x10
	21	39093-3724566	45 4326 0294	1	1	1	1	Скоба крепления проводов	Wire fastening clamp
	22	250608-П29	45 9553 1254	1	1	1	1	Гайка М6	Nut M6
	23	242469-П29	45 9472 1512	1	1	1	1	Винт 5x8	Screw 5x8
	24	469-8101130-11	45 4316 4025	1	1	1	1	Крыльчатка	Impeller
	25	3741-8101098		1	1	1	1	Кожух радиатора в сборе	Radiator case in assy
	26	258038-П29	45 9871 1049	2	2	2	2	Шплинт 3,2x16	Cotter 3.2x16
	27	13-8102240	45 4512 4165	1	1	1	1	Прокладка диска	Disk gasket
	28	469-8102076	45 4316 2683	1	1	1	1	Электродвигатель с диском в сборе	Electric motor with disk in assy
	29	201417-П29	45 9346 1503	3	3	3	3	Болт М6x14	Bolt M6x14
	30	A-14598		1	1	1	1	Скоба	Clamp

Подгруппа 8102. Обогрев ветрового стекла
Subgroup 8102. Windshield Defroster

149	31	469-8102060-01	45 4316 1850	2	2	2	2	Шланг обдува ветрового стекла	Windshield defroster hose
	32	452-8102116-01	45 3111 3647	2	2	2	2	Патрубок обдува в сборе	Defroster branch pipe in assy
	33	1/32739/01	45 9962 2344	4	4	4	4	Винт М5x10	Screw M5x10

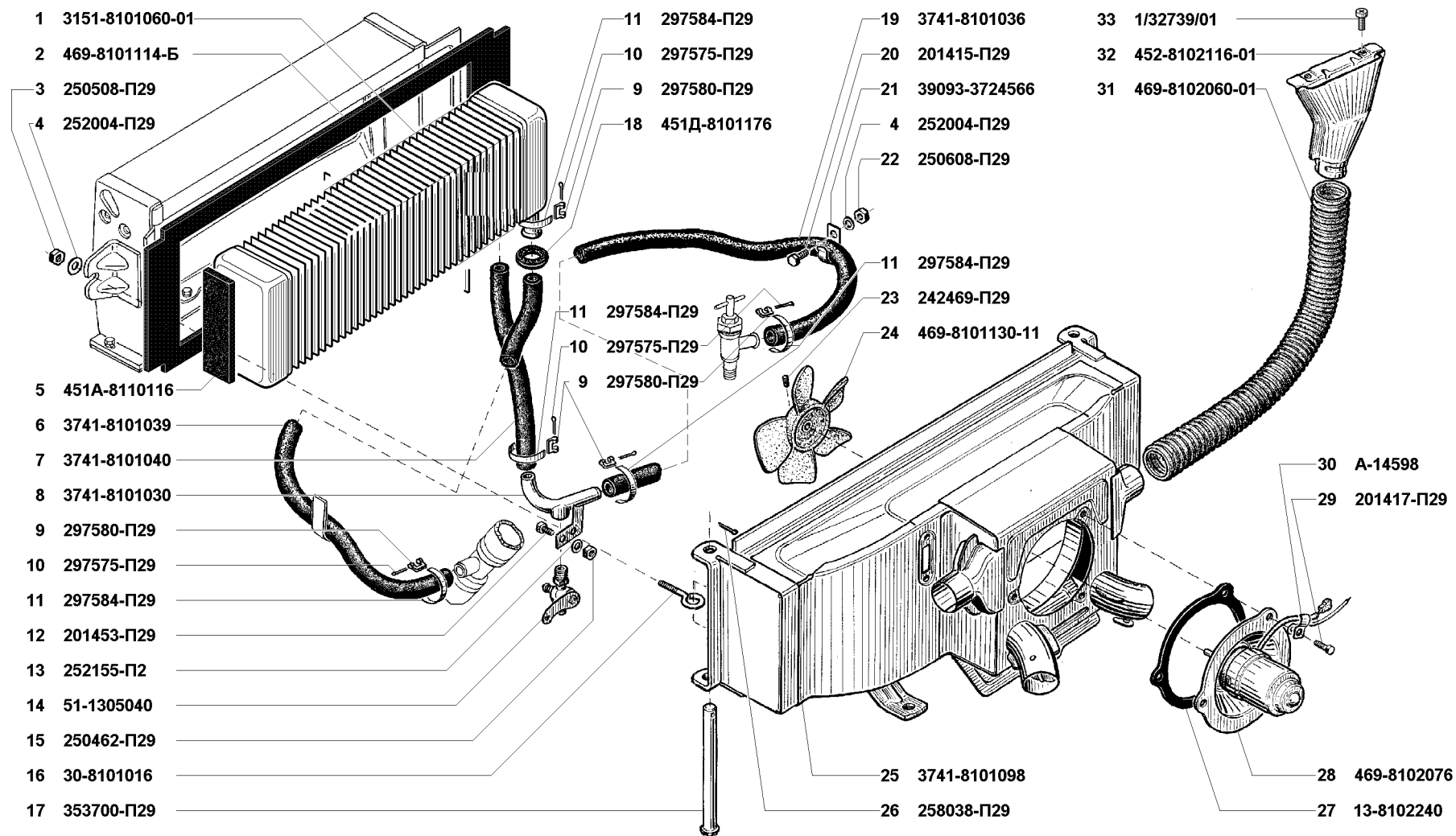


Рис. 149. Отопление кузова и трубопроводы (8101), обогреватель ветрового стекла (8102)

Fig. 149. Body heater and pipelines (8101), windshield defroster (8102)

1	2	3	4	5	6	7	8	9	10
Подгруппа 8110. Отопление кузова Subgroup 8110. Body Heating									
150	1	451A-8110010-Б	45 3111 6904	-	1	1	-	Отопитель в сборе	Heater in assy
	2	242210-П8	45 9472 1013	-	1	1	-	Винт М5х10	Screw M5x10
	3	21-8102034		-	1	1	-	Втулка ротора	Rotor bushing
	4	21-8102030-30		-	1	1	-	Ротор вентилятора в сборе	Fan rotor in assy
	5	250464-П29	45 9553 1053	-	2	2	-	Гайка М5	Nut M5
	6	1/26052/70	45 9962 6696	-	2	2	-	Шайба 5 пружинная зубчатая с внутренними зубцами	Spring washer 5 with inner teeth
	7	13-8102238	45 4512 4164	-	1	1	-	Диск электродвигателя	Electric motor disk
	8	21-8102232	45 4312 5776	-	1	1	-	Прокладка электродвигателя	Electric motor gasket
	9	МЭ236-3730000	45 4512 4645	-	1	1	-	Электродвигатель отопителя в сборе	Heater electric motor in assy
	10	21-8102078-10	45 4312 6357	-	1	1	-	Электродвигатель с ротором вентилятора в сборе	Electric motor with fan rotor in assy
	11	201417-П29	45 9346 1503	-	1	1	-	Болт М6х14	Bolt M6x14
	12	1/06154/70	45 9962 6216	-	1	1	-	Шайба 6 пружинная зубчатая с наружными зубцами	Spring washer 6 with outer teeth
	13	13-8102240	45 4512 4165	-	1	1	-	Прокладка	Gasket
	14	451A-8110110-20	45 3111 8668	-	1	1	-	Крышка кожуха в сборе	Housing cover in assy
	15	21-3724076-A2	45 4312 1888	-	1	1	-	Провод в сборе	Wire in assy
	16	21-8102216	45 4312 5773	-	1	1	-	Прокладка	Gasket
150,151	17	252154-П2	45 9816 6005	-	10	10	-	Шайба 6 пружинная	Spring washer 6
	18	1/03766/01	45 9962 2090	-	10	10	-	Винт М6х14	Screw M6x14
150	19	451A-8110180-Б	45 3111 3694	-	1	1	-	Кожух воздухозаборника в сборе	Air intake housing in assy
	20	451A-8110188-Б	45 3111 3699	-	1	1	-	Прокладка кожуха воздухозаборника	Air intake housing gasket
	21	201418-П29	45 9346 1504	-	4	4	-	Болт М6х16	Bolt M6x16
	22	451A-8110140	45 3111 3691	-	1	1	-	Прокладка кожуха вентилятора	Fan shroud gasket
	23	21-8102014	45 4312 5749	-	1	1	-	Кожух вентилятора в сборе	Fan shroud in assy
	24	451A-8110186	45 3111 3698	-	1	1	-	Прокладка кожуха передняя	Fan shroud front gasket
150,151	25	252004-П29	45 9811 1205	-	6	6	-	Шайба 6	Washer 6
	26	21-8102218	45 4312 5775	-	4	4	-	Втулка основания корпуса	Body base bushing
	27	21-8102010-20	45 4312 5746	-	1	1	-	Вентилятор в сборе	Fan in assy
	28	201416-П29	45 9346 1502	-	2	2	-	Болт М6х12	Bolt M6x12
151	29	452A-8101036	45 3111 3540	-	1	1	-	Шланг впускной короткий	Inlet hose, short
	30	451A-8110114-10	45 3111 8610	-	1	1	-	Прокладка крышки	Cover gasket